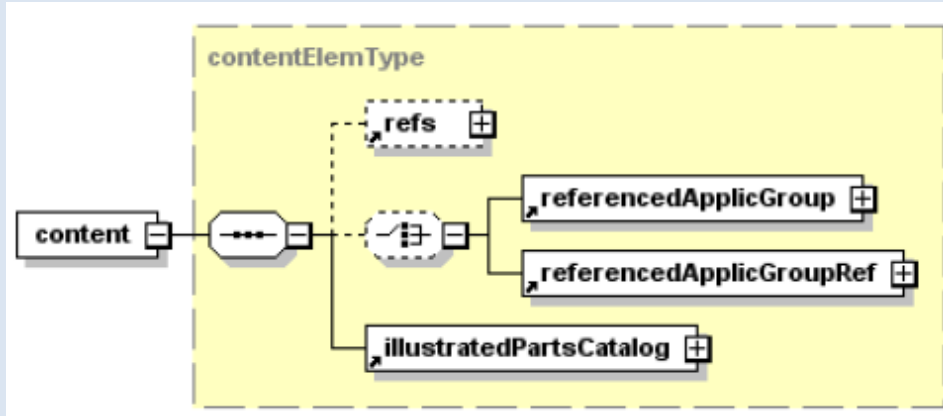


RESİMLİ PARÇA KATALOGU (ILLUSTRATED PARTS DATA - IPD) DATA MODÜLÜ YAPISI

Resimli parça katalogu, S1000D'nin deyimi ile IPD (illustrated parts data), kendi başına bir doküman olarak üretilebildiği gibi, ilgili sisteme ait dokümanın bir bölümü olarak da hazırlanabilmektedir. IPD'nin yapısı bakım odaklıdır. Bu nedenle içeriğinde bakımı yapacak personelin, mümkün olduğunca sistemi oluşturan parçaları detaylı bir şekilde görebileceği özelliğe sahip olan resimler kullanılmalıdır. Ancak yalnızca resme bakarak bir parçayı tanımak ve tedarik etmeye çalışmak imkansızdır. Bu nedenle IPD'ler, resimlerle birlikte parçalara ait parça numaralarının, stok numaralarının, resim numaralarının, adet bilgilerinin, vb. yazılı olduğu tablolar ile birlikte hazırlanmaktadır.

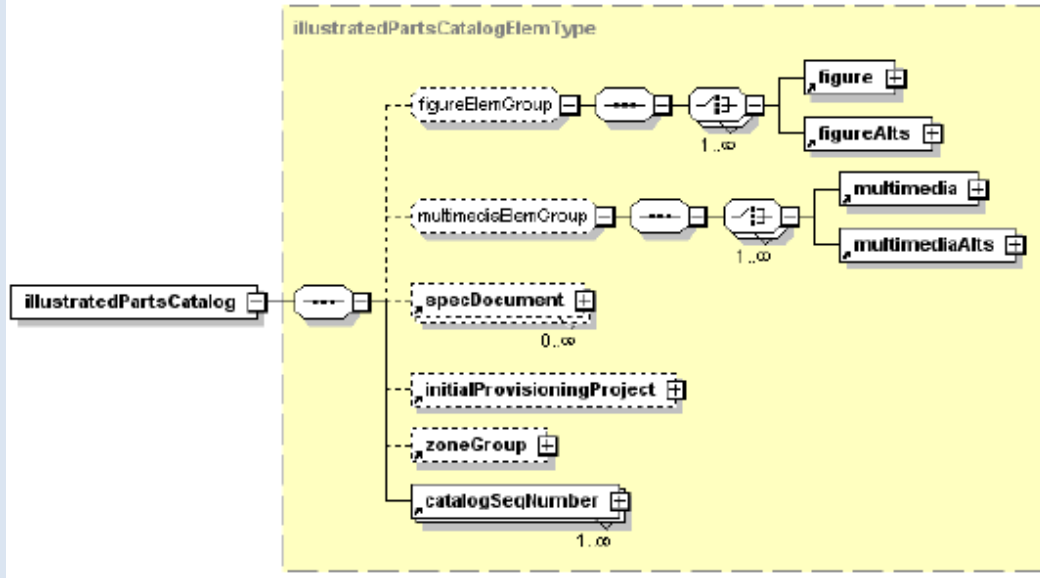
Teknik dokümantasyonda önemli bir yere sahip IPD'ler, S1000D V 4.1'de 3.9.5.2.7. bölümde "Parts information" ve 5.3.1.3. bölümde "Illustrated parts data" başlıkları altında detaylı bir şekilde anlatılmıştır.

IPD data modülleri "ipd.xsd" şeması ile hazırlanmaktadır. Oluşturulacak IPD data modülüne ait bilgiler, bu şemanın <illustratedPartsCatalog> elementinde tarif edilmektedir (Şekil-1).



Şekil 1 <content> element

<illustratedPartsCatalog> elementinin yapısı Şekil-2’de verilmiştir.



Şekil 2 <illustratedPartsCatalog> elementi

<figure> ve <multimedia> elementleri altında, bakımı yapacak personelin faydalanabileceği görsel öğeler içeriğe eklenmektedir.

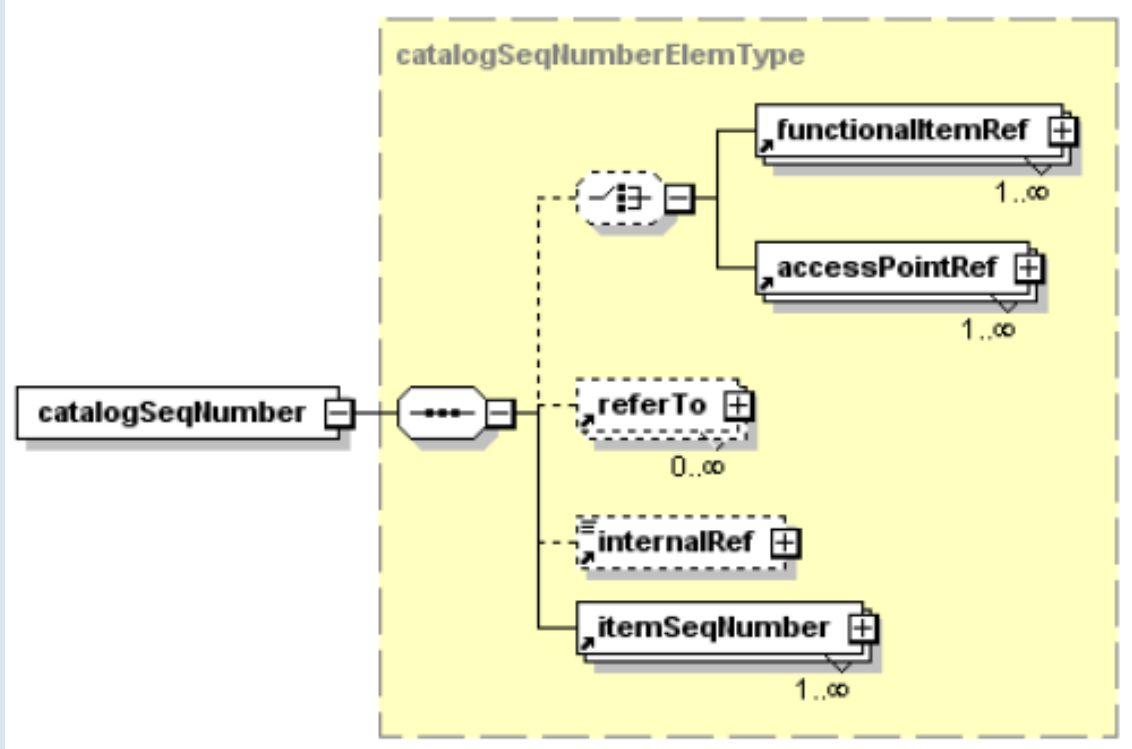
<specDocument> elementi altında, IPD’de kullanılan görsel öğeye ait bilgilerin alındığı doküman referans edilmektedir.

<initialProvisioningProject> elementi, sivil ve askeri projelerde yürütülen tüm malzeme yönetimi aktivitelerini desteklemek üzere oluşturulmuş bir spesifikasyon olan S2000M kapsamındaki çalışmalar doğrultusunda doldurulan bir alandır. Projelerinde S2000M spesifikasyonunu kullanan firmalar, başlangıç yedekleri ihtiyaç listesini oluşturmak amacıyla spesifikasyondaki tanımlamalara sadık kalarak bir takım çalışmalar yürütürler. Bu çalışmalar sonucunda oluşturdukları verilerin bir kısmını bu elementte tanımlarlar.

<zoneGroup> elementi altında, gemi/uçak vb. platformlarda yer alan sistemlerin, o platformun hangi bölgesinde bulunduğu tanımlanır.

<catalogSeqNumber> elementi, alt elementlerinin de vasıtasıyla tüm bilgilerin aktarıldığı elementtir (Şekil-3).

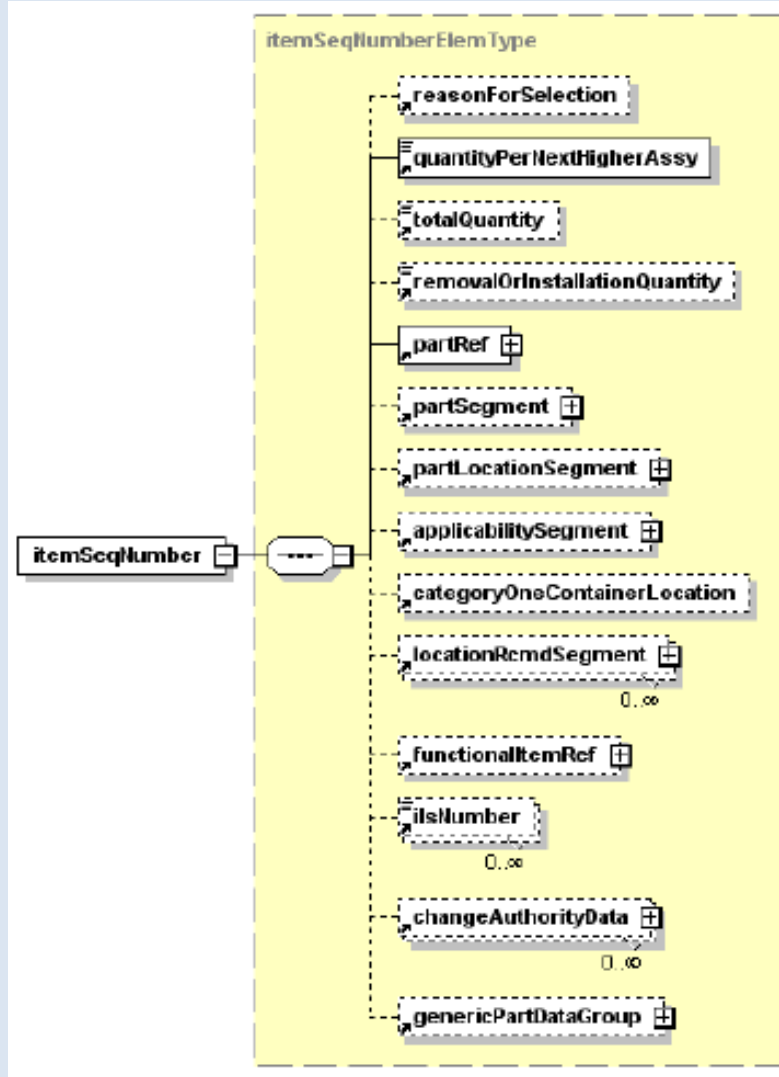
Bu elementin kullanımı, oluşturulacak IPD'nin yapısına göre değişmektedir.



Şekil 3 <catalogSeqNumber> elementi

<referTo> elementi, aynı cihazın/parçanın birden fazla IPD data modülünde yer alması durumunda, (örneğin bir resimde sistemin alt sistemi olarak gösterilen bir cihazın başka bir resimde kendisine ait alt kısımları gösteriliyor olabilir.) o cihazın/parçanın kullanıldığı diğer data modülü ile arasında bağlantı oluşturur.

<itemSeqNumber> elementi, parça ismi, parça sayısı, parça numarası, stok numarası, parçaya ait kısa açıklama, lojistik kontrol numarası (LKN) vb. pek çok verinin tanımlanabileceği elementtir.



Şekil 4 <itemSeqNumber> elementi

Hazırlayan: Akın Bakan, LDA Mühendisi akinbakan@viyagrup.com.tr 08 Şubat 2016

Referanslar:

S1000D International specification for technical publications Ver: 4.1